

23,2 m Arbeitshöhe • Selbstfahrende Raupenarbeitsbühne

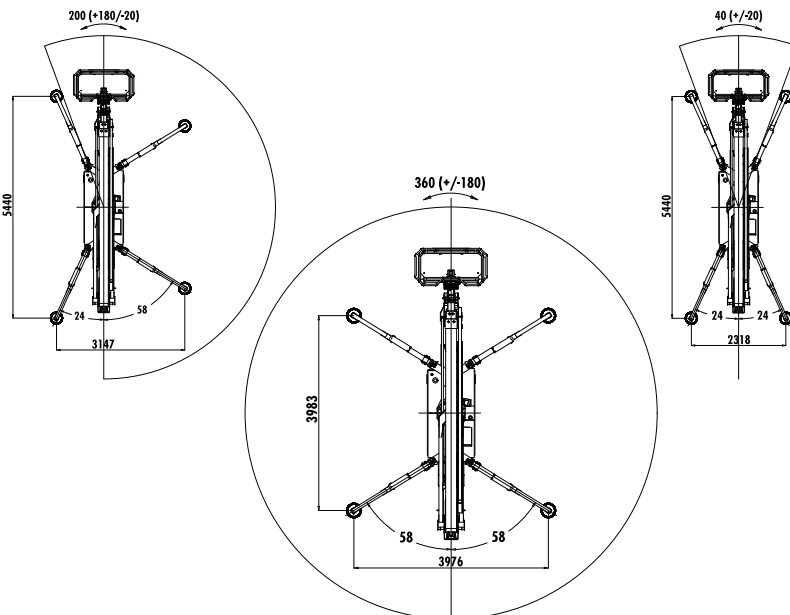
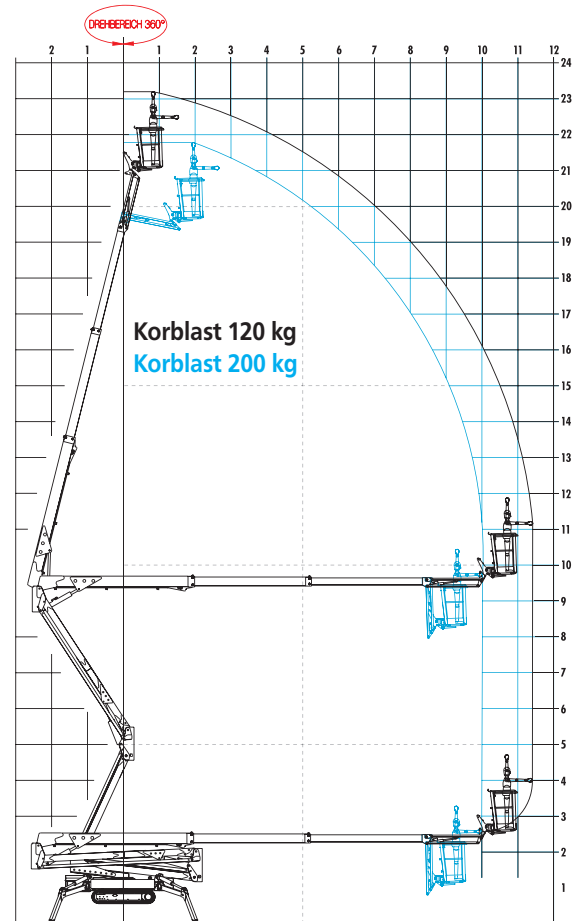
ARBEITSBEREICH

Bei Korblast (1 Person + Werkzeug)	120 kg
Arbeitshöhe max.	23,20 m
Plattformhöhe max.	21,20 m
Seitliche Reichweite	11,50 m

Bei Korblast (2 Personen + Werkzeug)	200 kg
Arbeitshöhe max.	21,80 m
Plattformhöhe max.	19,80 m
Seitliche Reichweite	10,10 m

FAHRZEUGEIGENSCHAFTEN

Gesamtlänge	5,95 m
Gesamthöhe	1,99 m
Durchfahrtsbreite min.	0,99 m
Größe Arbeitskorb (L x B x H)	1,40 x 0,70 x 1,10 m
Abstützflächen	siehe Diagramm
Abstützteller (Durchmesser)	300 mm
Eigengewicht	3150 kg
Max. Flächenpunktdruck auf einer Stütze	3 daN/cm ²
Max. Flächendruck auf einer Stütze	2100 daN
Max. Flächendruck der Raupe	0,48 daN/cm ²
Abstützbar bis Geländeneigung	24 %
Drehbereich: Drehturm	360°
Steigfähigkeit bis max.	40 %
Maximal zulässige Windbelastung	12,5 m/s
Maximal zulässige Schrägstellung	1°
Antrieb	Benzin und Elektro (230 V/2,2 KW)



- Sehr kompakt
- Passt fast durch jede Türe
- Markierungsfreie Gummikette
- Aufstell- und Einfahrtomatik

Technische Änderungen vorbehalten. Bilder nicht bindend.